

PARTS LIST No. C08713 04404H

部 品 表
PARTS LIST
PARTS LIST

型 式
MODEL **DCA-100ESI**

 **デンヨー株式会社**
Denyo Co., Ltd.

通用製造番号
SERIAL No. 3762071 ~

パーツリストご使用について

1. このパーツリストは、DCA-100ESI型エンジン発電機の部品を収録してあります。
2. 部品をご注文の際は、下記の事項をご指示願います。
 - 1) 機械型式および製造番号
 - 2) 部品番号および部品名称
 - 3) 所要数量
3. 実施号機欄に製造番号が記載されている部品は、変更された部品です。
貴社の機械の製造番号を確認のうえご注文ください。
4. 編集順序は、構成装置毎になっております。挿絵は各グループの最初の頁に挿入してあります。挿絵には、部品を索引するための見出番号が附されており、見出番号は本文各頁の左欄見出番号と一致いたします。
5. 部品番号は、10桁の数字とアルファベットで表してあります。部品メーカーの部品番号等は、備考欄に記載してあります。
6. 見出番号に*印のつけてあるもの、および記載されていない部品は単体では取扱っておりませんのでアセンブリでご注文ください。
7. このパーツリストには下記の略号、記号を使用しています。

All	: 当該機種に共通	p.	: 頁
Ass'y	: アッセンブリ	Re.	: 後
Fr.	: 前	R.H.	: 右
L.H.	: 左	STD	: 標準型
No.	: 番号		: 変更追加部品記載ページの指示
O.P.	: 選択部品		

なお、上記の他に「一台分数」欄に「A」「B」「C」の分類があります。「A」「B」「C」の分類を使用している場合は、その内容を各グループ本文の最初の部分に示して有ります。製品の仕様により部品が変わる場合が有りますので、お客様がご使用いただいている製品の仕様（電圧、周波数、型式等）をご確認のうえご注文ください。
8. このパーツリストに使用している左（L.H.）および右（R.H.）は発電機側よりエンジンを見た場合を表しています。
9. このパーツリストに記載されていないエンジン部品については、「いすゞ自動車株式会社 DD-6BG1T ディーゼルエンジン部品カタログ」を参照願います。

HOW TO USE THE PARTS LIST

1. This parts list covers the parts for Engine-Driven AC Generator Model DCA-100ESI.
2. When placing orders, specify the following details;
 - 1) Model Number and Serial Number.
 - 2) Parts Number and Parts Name.
 - 3) Quantity required.
3. The parts listed with a serial number are new parts.
Please place an order with us after confirmation of serial number for machine at your side.
4. The sequence of this parts list is by machine structure. Each group of parts has an illustration or the first page of the parts list. Parts can be identified on the parts list, using the key number on the illustration. These key number, on the illustration, are also shown on the left-hand column in the parts list.
5. The parts number are shown as 10 digits and alphabet. The parts number of the parts makers are shown in the remark column.
6. The parts marked with an asterisk and the parts not listed are not available as a single part, and orders must be placed for them as an assembly.
7. This parts list uses the following abbreviations and symbols:

All	:Some parts differ from unit to unit	p.	:Page
Ass'y	:Assembly	Re.	:Rear
Fr.	:Front	R.H.	:Right
L.H.	:Left	STD	:Standard
No.	:Number		:Indication of the page where the modified or additional parts are listed.
O.P.	:Optional Parts		

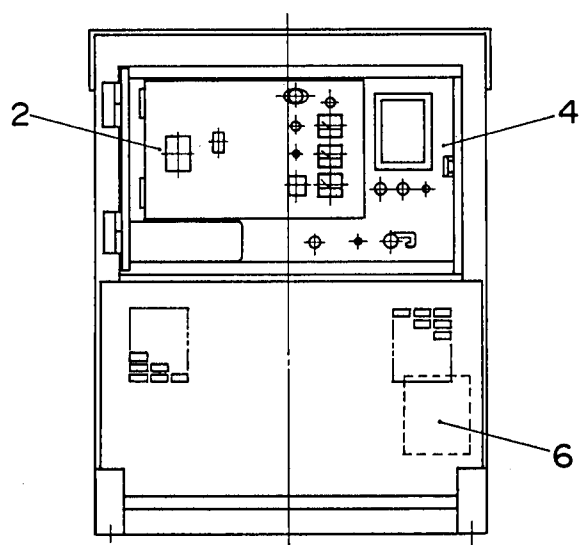
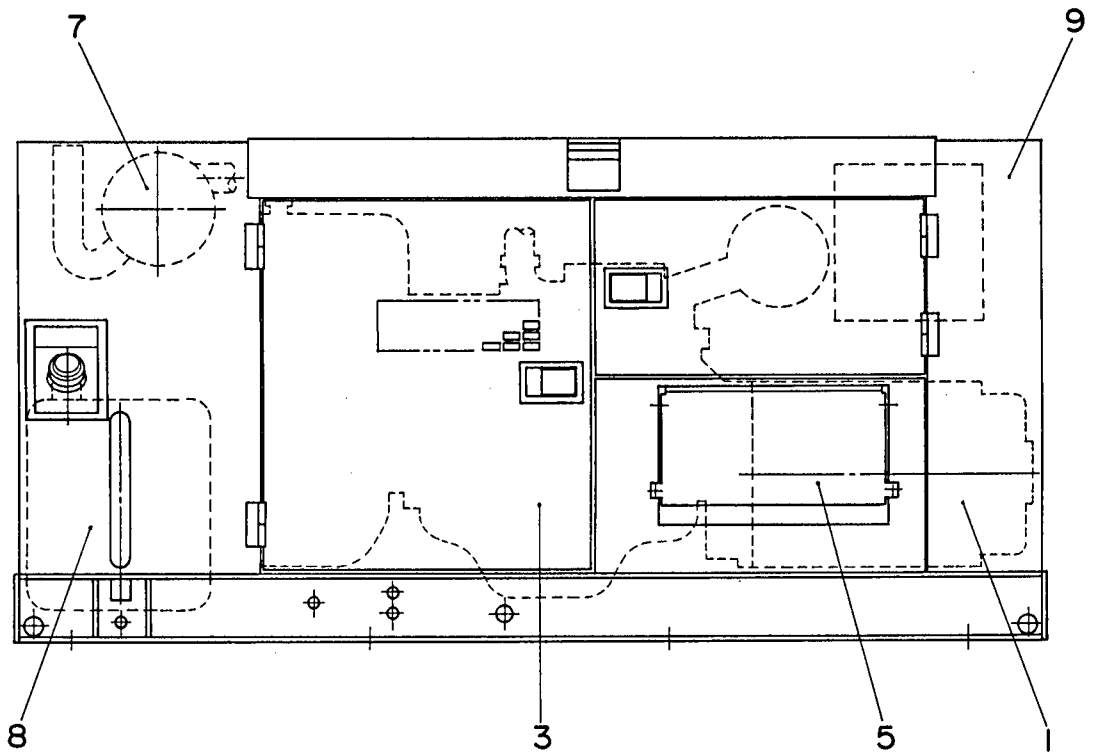
Each symbol 「A」 「B」 「C」 listed in a part of Q'ty shows the appropriate parts number for the unit you purchased. The meaning of the symbol 「A」 「B」 「C」 is listed on the first top place of each assembly group.

Please check the specification of the unit such as frequency, voltage, model No. etc. before placing orders.

8. Left (L.H.) and Right (R.H.) used in this parts list show the direction when you look at the engine from the generator side.
9. For the engine parts not listed in this parts list, refer to "ISUZU Motors, Ltd. DD-6BG1T Diesel Engine Parts Catalogue."

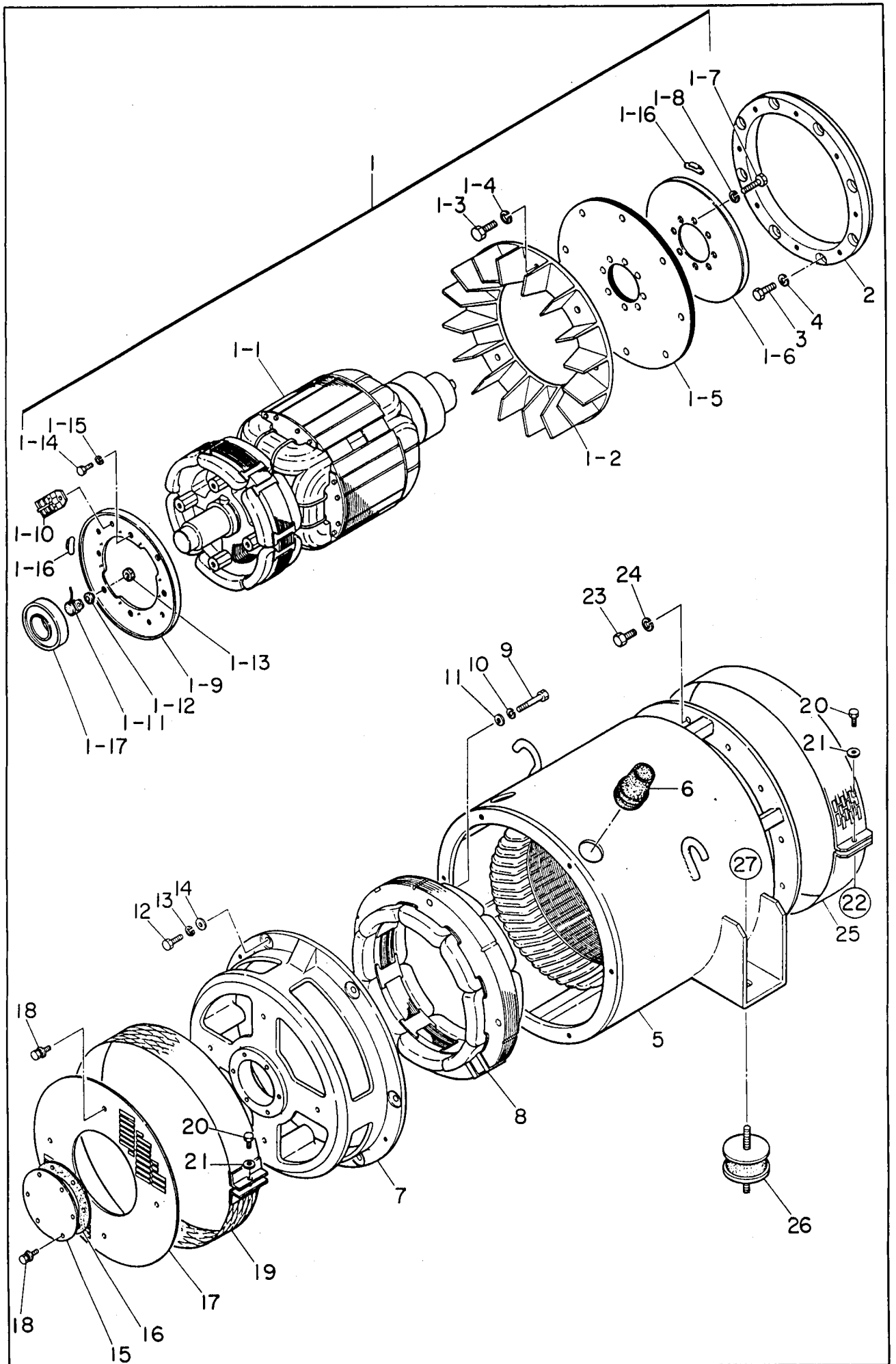
目 次
I N D E X

名 称 N a m e	頁 Page
エンジン発電機セット..... Engine-Driven AC Generator Set	1 - 1
発電機組立..... Generator Ass'y	2 - 1
制御箱組立..... Control Box Ass'y	3 - 1
エンジン・ラジエータ組立..... Engine & Radiator Ass'y	4 - 1
エンジン操作盤組立..... Engine Operating Panel Ass'y	5 - 1
出力端子組立..... Output Terminal Ass'y	6 - 1
バッテリー組立..... Battery Ass'y	7 - 1
マフラ組立..... Muffler Ass'y	8 - 1
燃料タンク組立..... Fuel Tank Ass'y	9 - 1
ボンネット組立(その1)..... Bonnet Ass'y(Part 1)	10 - 1
ボンネット組立(その2)..... Bonnet Ass'y(Part 2)	11 - 1
銘板組立..... Name Plate Ass'y	12 - 1



見出番号 Key No.	部品番号 Parts No.	部品名称 Parts Name	備考 Remarks	1台分数量Q'ty				記号 Symbol	実施号機 Serial No.
				All	A	B	C		
1		発電機組立 Generator Ass'y	p.2-1参照 Refer to p.2-1						
2		制御箱組立 Control Box Ass'y	p.3-1参照 Refer to p.3-1						~ 3829700
		制御箱組立 Control Box Ass'y	p.3-1-1参照 Refer to p.3-1-1						3829701 ~
3		エンジン・ラジエータ組立 Engine & Radiator Ass'y	p.4-1参照 Refer to p.4-1						
4		エンジン操作盤組立 Engine Operating Panel Ass'y	p.5-1参照 Refer to p.5-1						
5		出力端子組立 Output Terminal Ass'y	p.6-1参照 Refer to p.6-1						
6		バッテリー組立 Battery Ass'y	p.7-1参照 Refer to p.7-1						
7		マフラ組立 Muffler Ass'y	p.8-1参照 Refer to p.8-1						
8		燃料タンク組立 Fuel Tank Ass'y	p.9-1参照 Refer to p.9-1						~ 3782731
		燃料タンク組立 Fuel Tank Ass'y	p.9-1-1参照 Refer to p.9-1-1						3782732 ~
9		ボンネット組立(その1) Bonnet Ass'y(Part 1)	p.10-1参照 Refer to p.10-1						~ 3772037
		ボンネット組立(その1) Bonnet Ass'y(Part 1)	p.10-1-1参照 Refer to p.10-1-1						3772038 ~
		ボンネット組立(その2) Bonnet Ass'y(Part 2)	p.11-1参照 Refer to p.11-1						
		銘板組立 Name Plate Ass'y	p.12-1参照 Refer to p.12-1						~ 3777532
		銘板組立 Name Plate Ass'y	p.12-1-1参照 Refer to p.12-1-1						3777533 ~ 3802094
		銘板組立 Name Plate Ass'y	p.12-1-2参照 Refer to p.12-1-2						3802095 ~

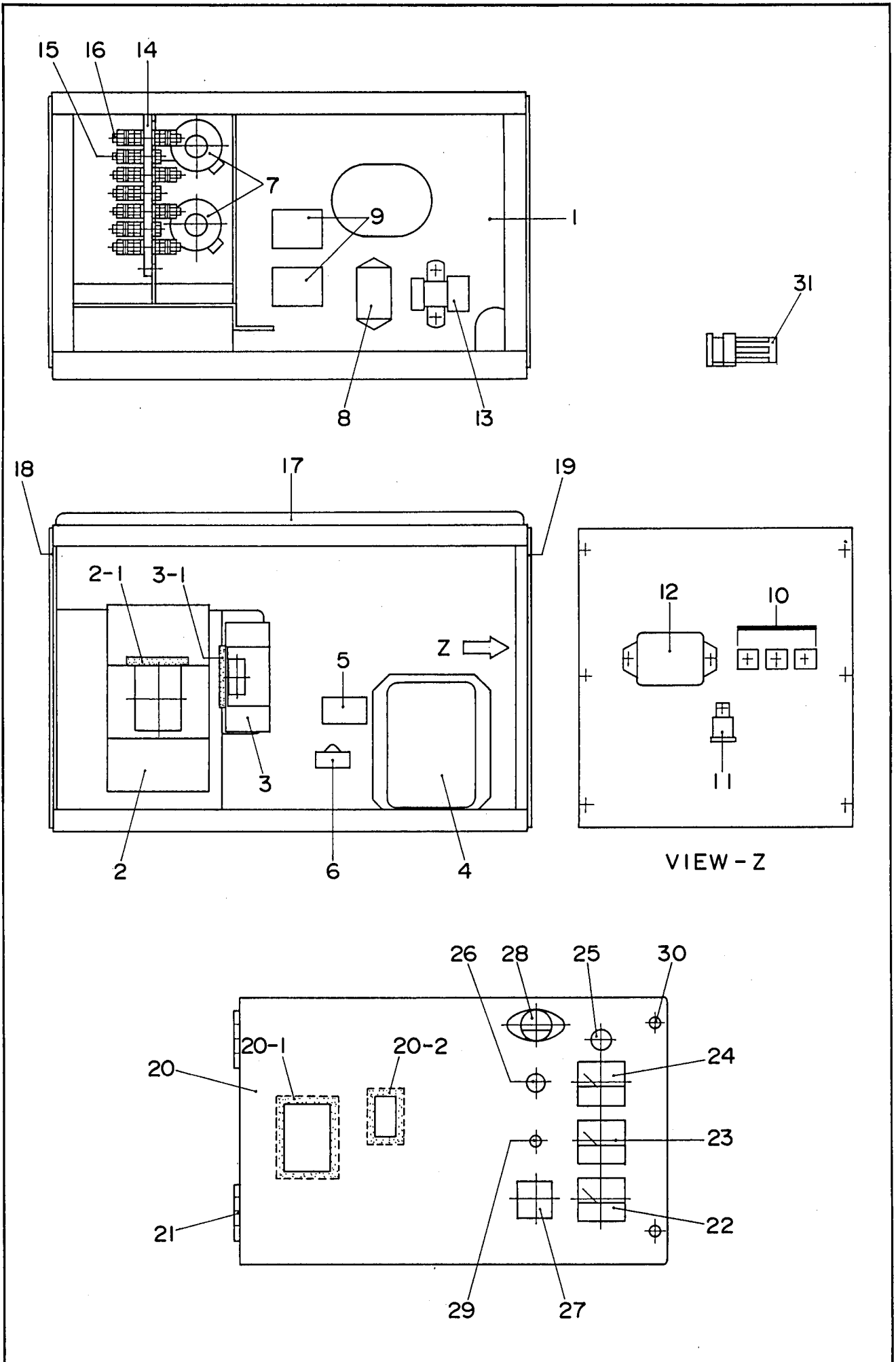
見出番号 Key No.	部品番号 Parts No.	部品名称 Parts Name	備考 Remarks	1台分数量Q'ty				記号 Symbol	実施号機 Serial No.
				All	A	B	C		
	C 02411 08603	発電機結線図 Generator Connection Diagram							~ 3820087
	C 02411 08613	発電機結線図 Generator Connection Diagram							3820088 ~
	C 03580 10903	エンジン結線図 Engine Connection Diagram							~ 3777532
	C 03580 12703	エンジン結線図 Engine Connection Diagram							3777533 ~
	C 08413 04304	取扱説明書 Instruction Manual							~ 3777532
	C 08413 04314	取扱説明書 Instruction Manual							3777533 ~

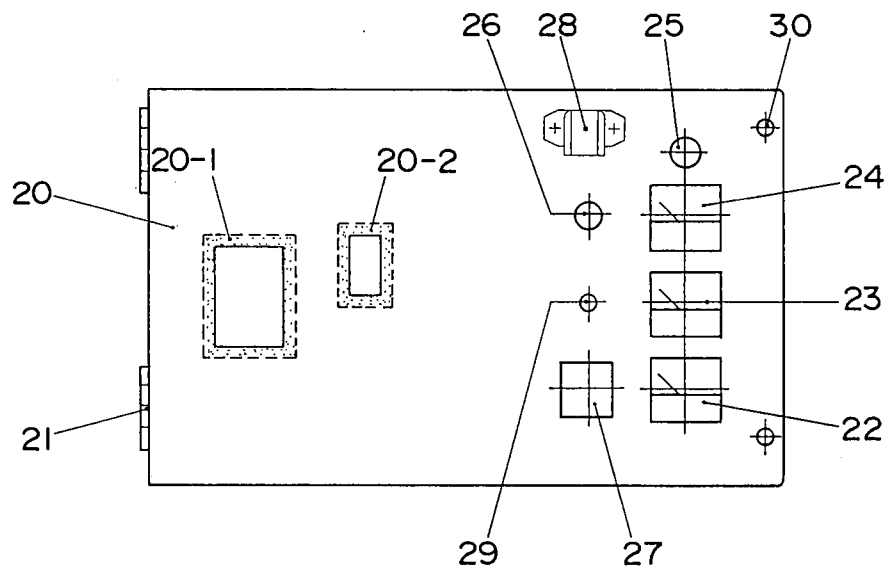
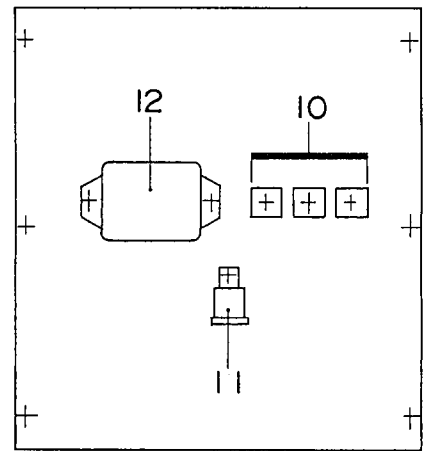
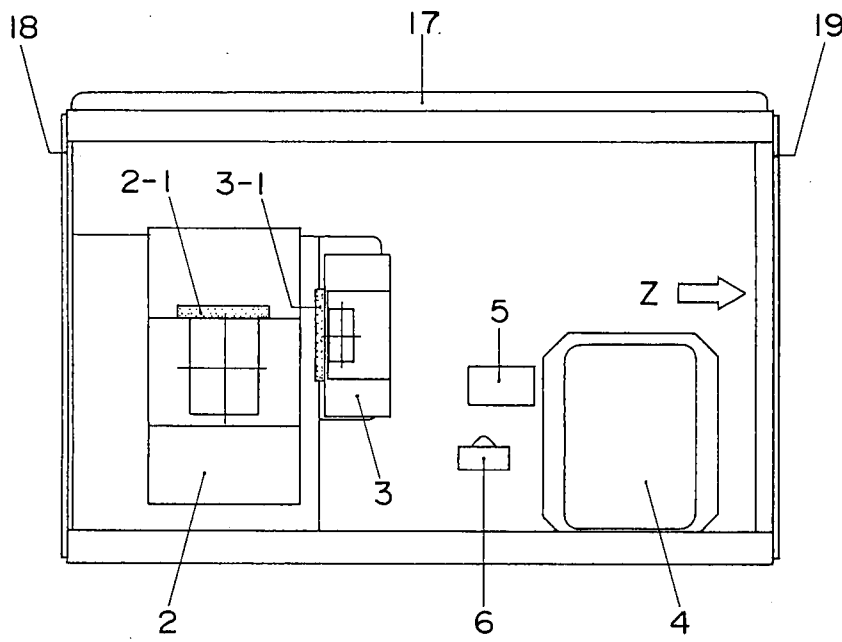
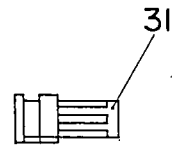
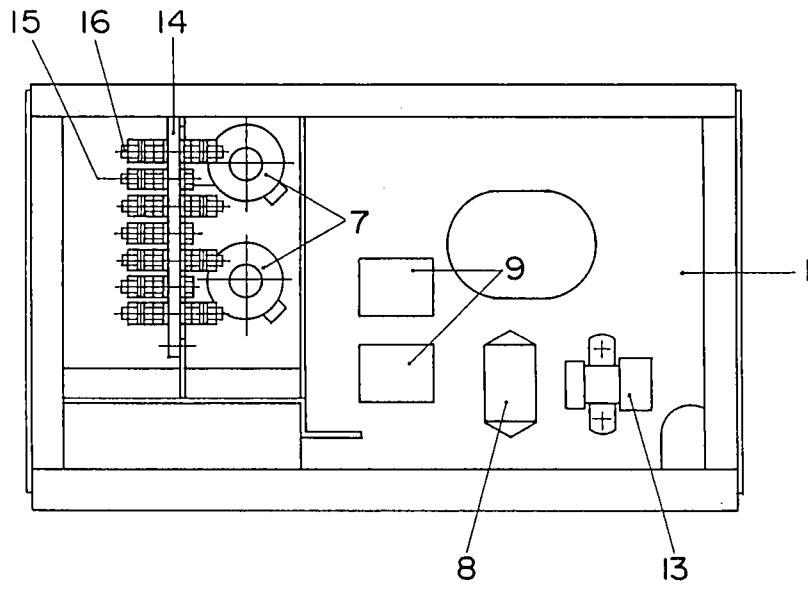


見出番号 Key No.	部品番号 Parts No.	部品名称 Parts Name	備考 Remarks	1台分数Q'ty				記号 Symbol	実施号機 Serial No.
				All	A	B	C		
1	C 01101 00802	ロータ組立 Rotor Ass'y		1					
* 1- 1		界磁組立 Field Ass'y		(1)					
1- 2	81010 70033	ファン Fan		(1)					
1- 3	00121 10035	六角ボルト Hex. Head Bolt	S=26	(8)					
1- 4	00425 10000	バネ座金 Spring Washer		(8)					
1- 5	81016 11004	カップリング プレート Coupling Disk		(5)					
1- 6	81010 15003	バランス プレート Balancing Plate 1-16を同時にお求め下さい。 Please purchase a set of 1-16 at the same time.		(1)					
1- 7	00121 10030	六角ボルト Hex. Head Bolt	S=26	(8)					
1- 8	00425 10000	バネ座金 Spring Washer		(8)					
1- 9	81010 26013	整流器取付板 Set Plate, rectifier 1-16を同時にお求め下さい。 Please purchase a set of 1-16 at the same time.		(1)					
1-10	06018 21349	整流器 Rectifier	PT 3610	(2)					
1-11	06018 22601	サージ アブソーバ Surge Absorber	ERZ-M14JK621A	(1)					
1-12	80010 20004	絶縁ワッシャ Insulator Washer		(1)					
1-13	80010 20504	絶縁ワッシャ Insulator Washer		(1)					
1-14	00101 10020	六角ボルト Hex. Head Bolt		(4)					
1-15	00400 10000	バネ座金 Spring Washer		(4)					
1-16	06010 00209	バランス ウェイト キット Balancing Weight Kit		(1)					
1-17	00719 06311	ベアリング Bearing	6311DDU C3	(1)					
2	81016 14003	カップリング リング Coupling Ring		1					

見出番号 Key No.	部品番号 Parts No.	部品名称 Parts Name	備考 Remarks	1台分数Q'ty				記号 Symbol	実施号機 Serial No.
				All	A	B	C		
3	00121 10045	六角ボルト Hex. Head Bolt	S=26	8					
4	00425 10000	バネ座金 Spring Washer		8					
5	C 01301 00803	ステータ組立 Stator Ass'y		1					
6	08450 41804	グロメット Grommet		2					
7	81013 15202	エンド ブラケット End Braket		1					
8	81013 50013	励磁機界磁組立 Field Ass'y, exciter		1					
9	00121 10070	六角ボルト Hex. Head Bolt	S=26	4					
10	00426 10000	バネ座金 Spring Washer		4					
11	00412 10000	平座金 Plain Washer		4					
12	00101 10035	六角ボルト Hex. Head Bolt		6					
13	00400 10000	バネ座金 Spring Washer		6					
14	00412 10000	平座金 Plain Washer		6					
15	81013 10014	ベアリング カバー Cover, bearing		1					
16	81313 12014	ベアリング ガスケット Gasket, bearing		1					
17	81013 31003	保護カバー Cover, end bracket		1					
18	00171 06012	六角ボルト Hex. Head Bolt		10					
19	81013 33003	保護カバー Cover, end bracket		1					
20	03404 06040	六角ボルト Hex. Head Bolt		2					
21	00412 06000	平座金 Plain Washer		2					
22	06008 15000	ナット Nut	USN-6001	1					
23	00121 10030	六角ボルト Hex. Head Bolt	S=26	12					

見出番号 Key No.	部品番号 Parts No.	部品名称 Parts Name	備考 Remarks	1台分数Q'ty				記号 Symbol	実施号機 Serial No.
				All	A	B	C		
24	00425 10000	バネ座金 Spring Washer		12					
25	81113 32014	保護カバー Cover, fan		1					
26	06050 00057	防振ゴム Rubber Suspension	EA4012	2					
27	00300 16000	六角ナット Hex. Nut		2					
	00400 16000	バネ座金 Spring Washer		2					

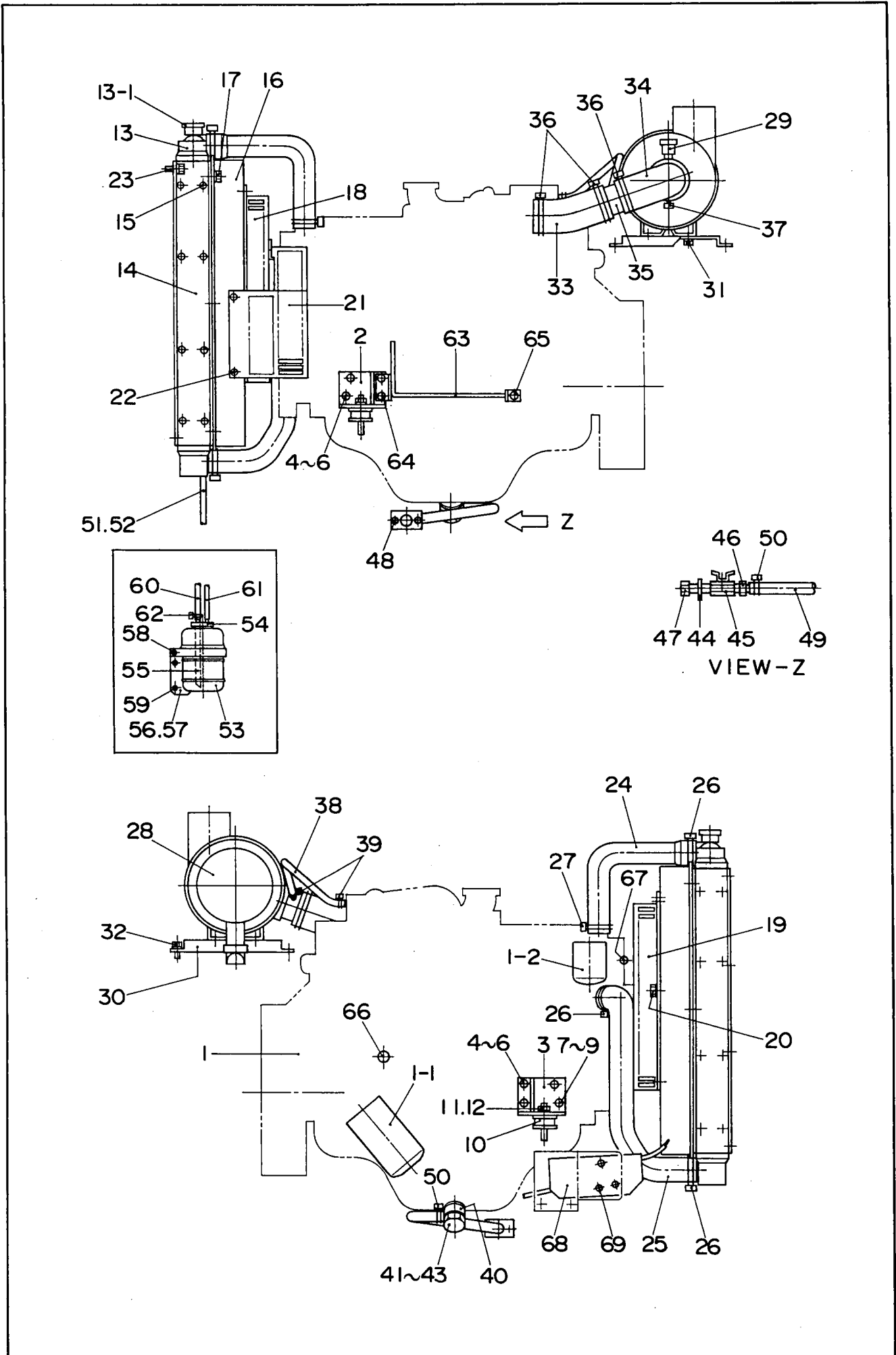




見出番号 Key No.	部品番号 Parts No.	部品名称 Parts Name	備考 Remarks	1台分数量Q'ty				記号 Symbol	実施号機 Serial No.
				All	A	B	C		
1	C 02140 07902	制御箱 Control Box		1					
2	Y 06018 70828	遮断器 Circuit Breaker	XE-400NS 3P 265A	1				CB1	
2- 1	C 04914 00204	ラバー シール Rubber Seal		1					
3	Y 06018 70129	遮断器 Circuit Breaker	NF125-CW 100A	1				CB2	
3- 1	B 34914 00104	ラバー シール Rubber Seal		1					
4	Y 06018 20625	自動電圧調整器 Automatic Voltage Regulator	NTA-5A-2T	1				AVR	~ 3820087
	Y 06018 20601	自動電圧調整器 Automatic Voltage Regulator	NTA-5A-2TC	1					3820088 ~
	Y 06018 06683	ヒューズ Fuse	FGMB 250V 8A	(1)					
5	Y 06018 20891	過電流継電器 Over Current Relay	TH-N20HZ 3.6A	1				OC	
6	Y 06018 20119	コンデンサ Condenser	45FAEN205UJ(E) 450VAC 2 μ F	1				C	
7	Y 06018 09617	計器用変流器 Current Transformer	COM-5-30 400/5A	2				CT1,3	
8	B 42610 01904	ヒューズ ボックス Fuse Box	FB-6PS	1					
	Y 06018 06642	ヒューズ Fuse	5A	(4)				F3 ~ F5	
	Y 06018 06645	ヒューズ Fuse	10A	(2)				F2	
	Y 06018 06644	ヒューズ Fuse	30A	(2)				F1	
	B 45510 06204	ヒューズ ボックス 銘板 Decal	B4510 0620	(1)					
9	Y 06018 02807	零相変流器 Zero-phase-sequence Current Transformer	ZT-30B	2				ZCT1,2	
10	Y 06018 23240	整流器 Rectifier	DE45 300V	5					
11	Y 06022 01222	リレー Relay	ISUZU 582550-0300	1					
12	Y 06022 00433	エマージェンシ リレー Emergency Relay	ISUZU 182550-1921	1					
13	Y 06022 00306	セフティ リレー Safety Relay	ISUZU 182553-0390 3-2	1					

見出番号 Key No.	部品番号 Parts No.	部品名称 Parts Name	備考 Remarks	1台分数量Q'ty				記号 Symbol	実施号機 Serial No.
				All	A	B	C		
14	W 81218 61103	切換端子板 Set Board, change terminal		1					
15	Y 00101 10055	六角ボルト Hex. Head Bolt		3					
	Y 00300 10000	六角ナット Hex. Nut		9					
	Y 00400 10000	バネ座金 Spring Washer		6					
	Y 00416 10000	平座金 Plain Washer		9					
16	W 08403 03704	端子ネジ Terminal Screw		4					
	Y 00393 10000	六角ナット Hex. Nut		24					
	Y 00400 10000	バネ座金 Spring Washer		12					
	Y 00414 10000	平座金 Plain Washer		24					
17	C 02145 00704	制御箱カバー Cover, control box		1					
18	W 81218 26504	制御箱側面板 Side Panel, control box		1					
19	C 02143 00704	制御箱側面板 Side Panel, control box		1					
20	C 02240 06803	制御板 Control Panel		1					
20- 1	C 04914 00104	ラバー シール Rubber Seal		1					
20- 2	B 34914 00004	ラバー シール Rubber Seal		1					
21	Y 06050 10015	蝶番 Hinge	B-1059-2	2					
22	Y 06018 00487	周波数計 Frequency Meter	TRC-65CF 200V 45 ~ 65Hz	1				F	
23	Y 06018 71309	交流電流計 AC Ammeter	TRR-65CAS 0 ~ 200/400A	1				A	
24	Y 06018 06870	交流電圧計 AC Voltmeter	TRR-65C 0 ~ 600V	1				V	
25	Y 06018 10550	電源表示灯 Pilot Lamp	N200 1632 200V	1				PL1	
26	Y 06018 40073	可変抵抗器 (電圧調整器) Rheostat (Voltage Regulator)	RA20A2SE102BJ 2W 1k	1				VR	

見出番号 Key No.	部品番号 Parts No.	部品名称 Parts Name	備考 Remarks	1台分数Q'ty				記号 Symbol	実施号機 Serial No.
				All	A	B	C		
	Y 06018 40121	ツマミ Knob	25N	1					
27	Y 06018 22419	漏電リレー Earth Leakage Relay	NV-ZF DC24V 30mA	1				22	
28	Y 06018 10161	パネル ライト Panel Light	V325070	1					~ 3829700
	Y 06018 10214	電球 Bulb		(1)					~ 3829700
	Y 06018 10171	パネル ライト Panel Light	60002	1					3829701 ~
29	Y 06018 30710	パネル ライト スイッチ Switch, panel light	S-301T	1				SW1	
30	B 92211 00004	六角ボルト Hex. Head Bolt		2					
	Y 00400 06000	バネ座金 Spring Washer		2					
	Y 00412 06000	平座金 Plain Washer		2					
	Y 00802 00005	止め輪 Snap Ring		2					
31	Y 06018 06640	ヒューズ Fuse	65A	1					

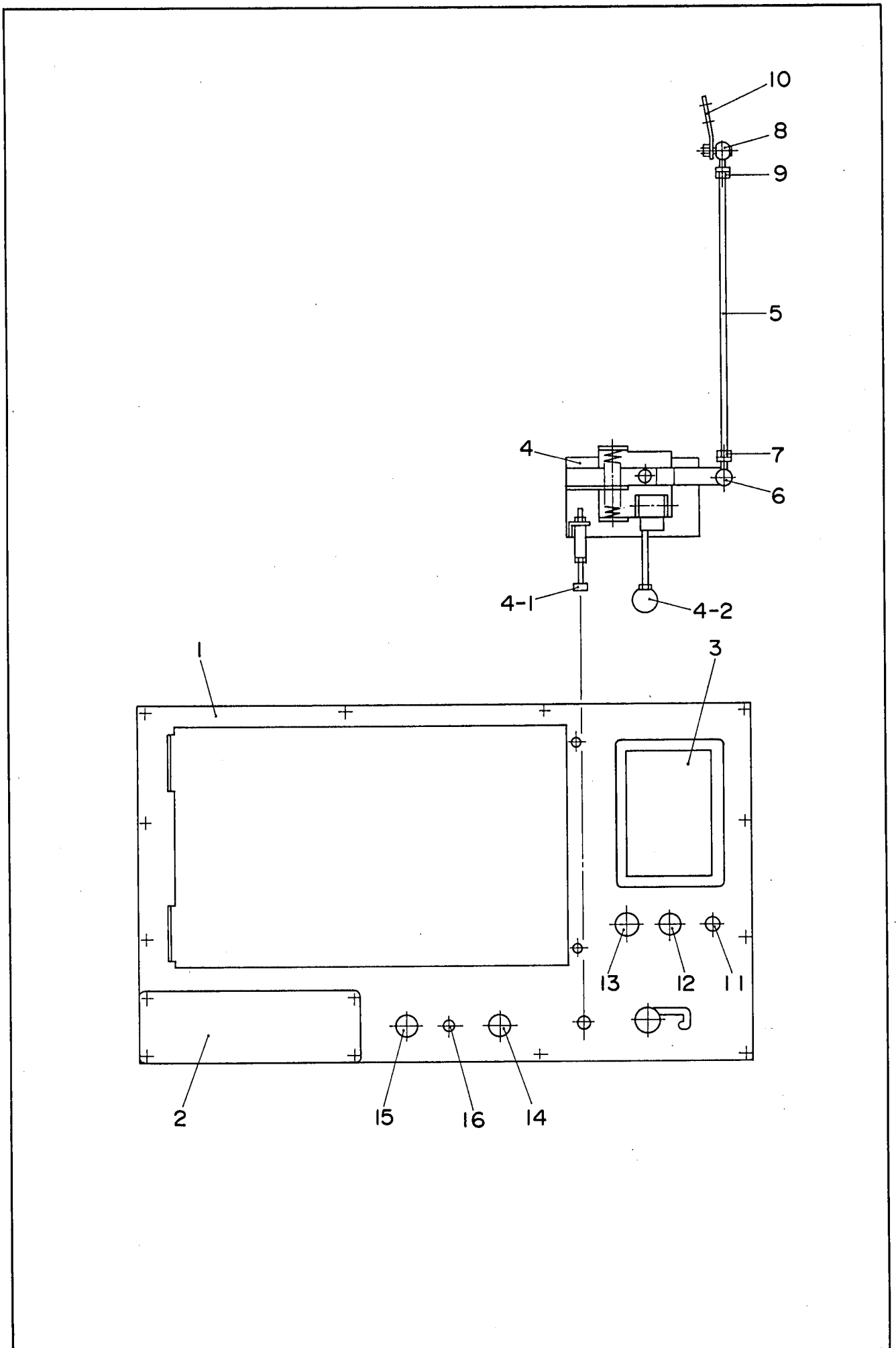


見出番号 Key No.	部品番号 Parts No.	部品名称 Parts Name	備考 Remarks	1台分数量Q'ty				記号 Symbol	実施号機 Serial No.
				All	A	B	C		
1	C 09242 00604	エンジン Engine	ISUZU DD-6BG1T	1					
	Y 06020 15250	ファン ベルト セット Fan Belt Set	ISUZU 113671-2260	(1)					
1- 1	Y 06020 41216	オイル フィルタ カートリッジ Cartridge, oil filter	ISUZU 113240-2321	(1)					
1- 2	Y 06020 42407	燃料 フィルタ カートリッジ Cartridge, fuel filter	ISUZU 113240-0791	(1)					
2	C 03042 00104	エンジン フット Engine Foot		1					
3	C 03042 00204	エンジン フット Engine Foot		1					
4	Y 00107 10025	六角ボルト Hex. Head Bolt		5					
5	Y 00400 10000	バネ座金 Spring Washer		5					
6	Y 00412 10000	平座金 Plain Washer		5					
7	Y 00307 10000	六角ナット Hex. Nut		1					
8	Y 00400 10000	バネ座金 Spring Washer		1					
9	Y 00412 10000	平座金 Plain Washer		1					
10	Y 06050 00049	防振ゴム Rubber Suspension	EA4009	2					
11	Y 00300 12000	六角ナット Hex. Nut		2					
12	Y 00400 12000	バネ座金 Spring Washer		2					
13	Y 06020 12759	ラジエータ Radiator	232000-4340	1					
	C 04946 01404	ラバー シール Rubber Seal		1					
13- 1	Y 06020 11062	ラジエータ キャップ Cap, radiator	102600-0380	(1)					
14	C 03111 01103	ラジエータ ブラケット Bracket, radiator		2					
15	Y 00171 08020	六角ボルト Hex. Head Bolt		16					
16	C 03113 00703	ファン シュラウド Fan Shroud		1					

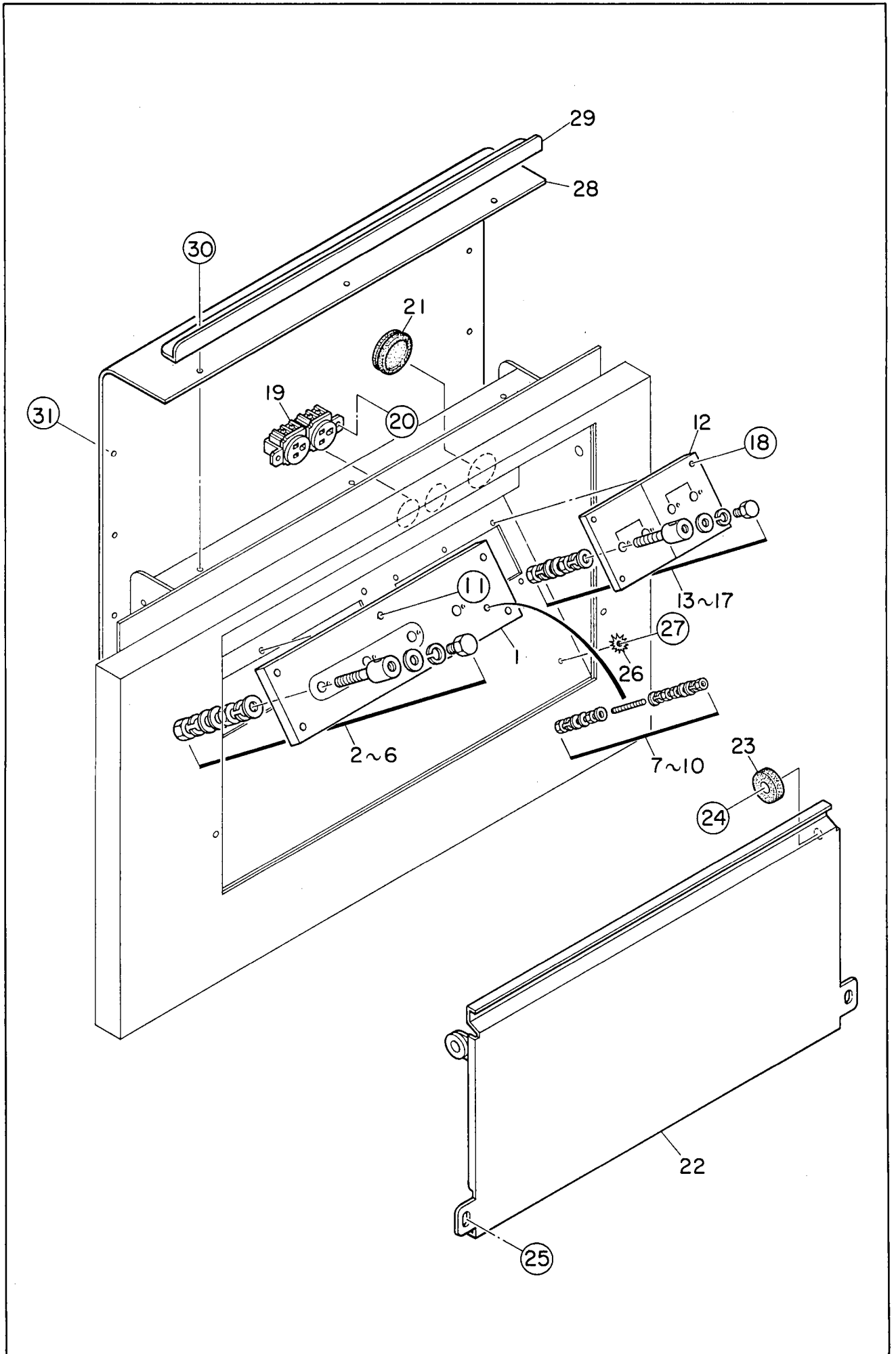
見出番号 Key No.	部品番号 Parts No.	部品名称 Parts Name	備考 Remarks	1台分数量Q'ty				記号 Symbol	実施号機 Serial No.
				All	A	B	C		
17	Y 00171 08020	六角ボルト Hex. Head Bolt		6					
18	C 03112 00204	ファン ガード Fan Guard		1					
19	C 03112 00104	ファン ガード Fan Guard		1					
20	Y 00171 08020	六角ボルト Hex. Head Bolt		8					
21	C 03112 00303	オルタネータ カバー Cover, alternator		1					
22	Y 00171 08020	六角ボルト Hex. Head Bolt		3					
23	Y 00171 08020	六角ボルト Hex. Head Bolt		8					
24	C 03115 01003	ラジエータ ホース Radiator Hose		1					
25	C 03115 00703	ラジエータ ホース Radiator Hose		1					
26	Y 06055 15026	ホース バンド Hose Band	65	3					
27	Y 06055 15001	ホース バンド Hose Band	60	1					
28	Y 06020 46534	エア クリーナ Air Cleaner	FRG10-8469	1					
	Y 06020 46616	エア クリーナ エレメント Element, air cleaner	P812042	(1)					
29	Y 06020 40679	ダスト センサ Dust Sensor	REX01-8171	1					
30	C 03742 00304	エア クリーナ ブラケット Bracket, air cleaner		1					
31	Y 00171 10025	六角ボルト Hex. Head Bolt		4					
32	Y 00171 08020	六角ボルト Hex. Head Bolt		3					
33	C 03741 00303	エア クリーナ ホース Hose, air cleaner		1					
34	C 03741 00203	エア クリーナ ホース Hose, air cleaner		1					
35	C 03740 00004	エア クリーナ パイプ Pipe, air cleaner		1					
36	Y 06055 15017	ホース バンド Hose Band	95	3					

見出番号 Key No.	部品番号 Parts No.	部品名称 Parts Name	備考 Remarks	1台分数量Q'ty				記号 Symbol	実施号機 Serial No.
				All	A	B	C		
37	06055 15053	ホース バンド Hose Band	120	1					
38	01913 00600	ブリーザ ホース Hose, breather		1					
39	06055 15064	ホース バンド Hose Band	HS-8	2					
40	C 03213 00504	ドレーン ジョイント Drain Joint		1					
41	08050 13704	パッキン Packing	オイルパン側 Oil Pan side	1					
42	08020 24004	パッキン Packing		1					
43	33620 54104	ジョイント ボルト Joint Bolt		1					
44	B 43212 00004	ドレーン ジョイント Drain Joint		1					
45	06033 25017	バルブ Valve	BBS-220-20 3/4	1					
46	06020 22294	ホース ジョイント Hose Joint	HN1619 3/4	1					
47	C 03213 00004	キャップ Cap		1					
48	00169 08025	六角ボルト Hex. Head Bolt		2					
49	02658 00750	ドレーン ホース Drain Hose		1					
50	06055 15074	ホース バンド Hose Band	HS-12	2					
51	01936 00300	ドレーン ホース Drain Hose		1					
52	06055 15013	ホース バンド Hose Band	12	1					
53	08450 31303	補助タンク Reserve Tank		1					
54	08020 81104	補助タンク キャップ Cap, reserve tank		1					
55	01999 00175	ホース Hose		1					
56	C 03171 01404	補助タンク ブラケット Bracket, reserve tank		1					
57	02292 00300	ラバー シート Rubber Sheet		1					

見出番号 Key No.	部品番号 Parts No.	部品名称 Parts Name	備考 Remarks	1台分数量Q'ty				記号 Symbol	実施号機 Serial No.
				All	A	B	C		
58	00171 06025	六角ボルト Hex. Head Bolt		1					
59	00171 08020	六角ボルト Hex. Head Bolt		2					
60	01999 00600	ホース Hose		1					
61	01936 01150	ホース Hose		1					
62	06055 15094	ホース バンド Hose Band	12	2					
63	C 03583 01604	クランパ ロッド Clamper Rod		1					
64	00107 10030	六角ボルト Hex. Head Bolt		2					
	00400 10000	バネ座金 Spring Washer		2					
	00412 10000	平座金 Plain Washer		2					
65	00107 10025	六角ボルト Hex. Head Bolt		1					
66	06021 22251	油圧ユニット Unit, oil pressure	071600-0760	1					
	06033 06350	めすおす ソケット Street Socket	ISUZU 909902-2380	1					
67	06021 23250	水温ユニット Unit, water temperature	071500-0331	1					
68	06022 10811	エンジン ストップ Engine Stopper	ISUZU 181900-2530	1					
69	00271 06016	小ネジ Machine Screw		3					



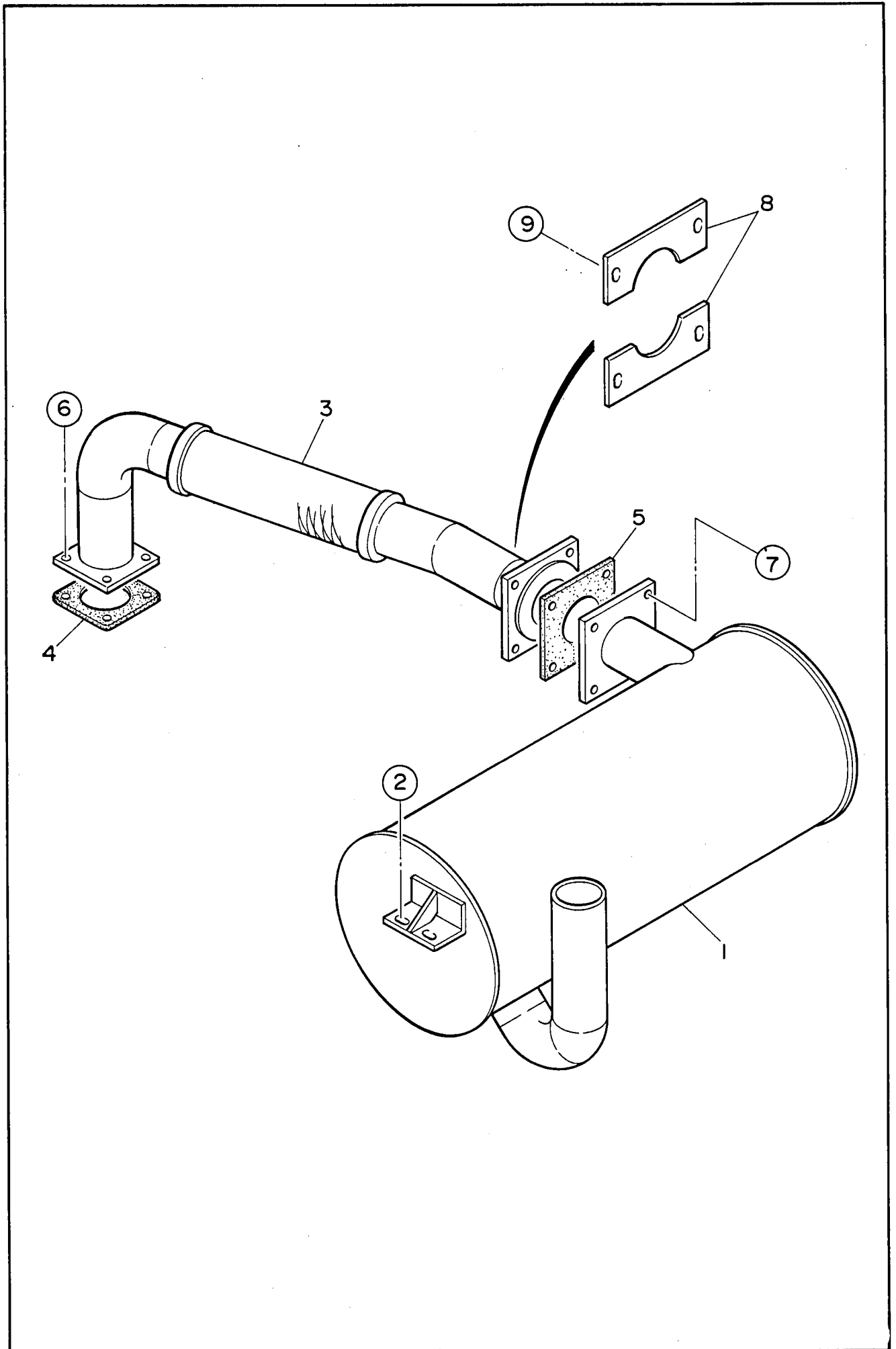
見出番号 Key No.	部品番号 Parts No.	部品名称 Parts Name	備考 Remarks	1台分数量Q'ty				記号 Symbol	実施号機 Serial No.
				All	A	B	C		
1	C 03521 04103	操作板 Operating Panel		1					
2	B 63523 00004	カバー Cover		1					
3	06021 20582	エンジン計器パネル Indicator Panel Ass'y	DP-23 DC24V	1					
4	08402 01000	調速レバー Throttle Lever		1					
4- 1	08450 39904	調速ボルト Adjust Screw		(1)					
4- 2	06018 40190	ツマミ Knob		(1)					
5	C 03553 01404	ガバナ ロッド Governor Rod		1					
6	06021 80106	ボール ジョイント Ball Joint	LHSA8 DE161	1					
7	00300 08000	六角ナット Hex. Nut		1					
8	06021 80107	ボール ジョイント Ball Joint	LHSA8 DLE161	1					
9	00365 08000	六角ナット Hex. Nut		1					
10	C 03556 00104	ガバナ レバー Governor Lever		1					
11	06021 00007	スタータ スイッチ Starter Switch	ISUZU 894402-5000	1					
12	06018 30449	非常停止ボタン Emergency Stop Button	AH25-FR01	1					
	06018 32021	キャップ Cap	AHX112-R	1					
13	06021 02005	予熱表示灯 Preheat Lamp	ISUZU 982530-0430	1					
14	06018 30448	燃料自動エア抜きボタン Fuel Priming Pump Button	AH25-FB10	1					
15	06018 51781	グロメット Grommet	MV-31	1					
16	06018 50261	グロメット Grommet	SG-18A	1					



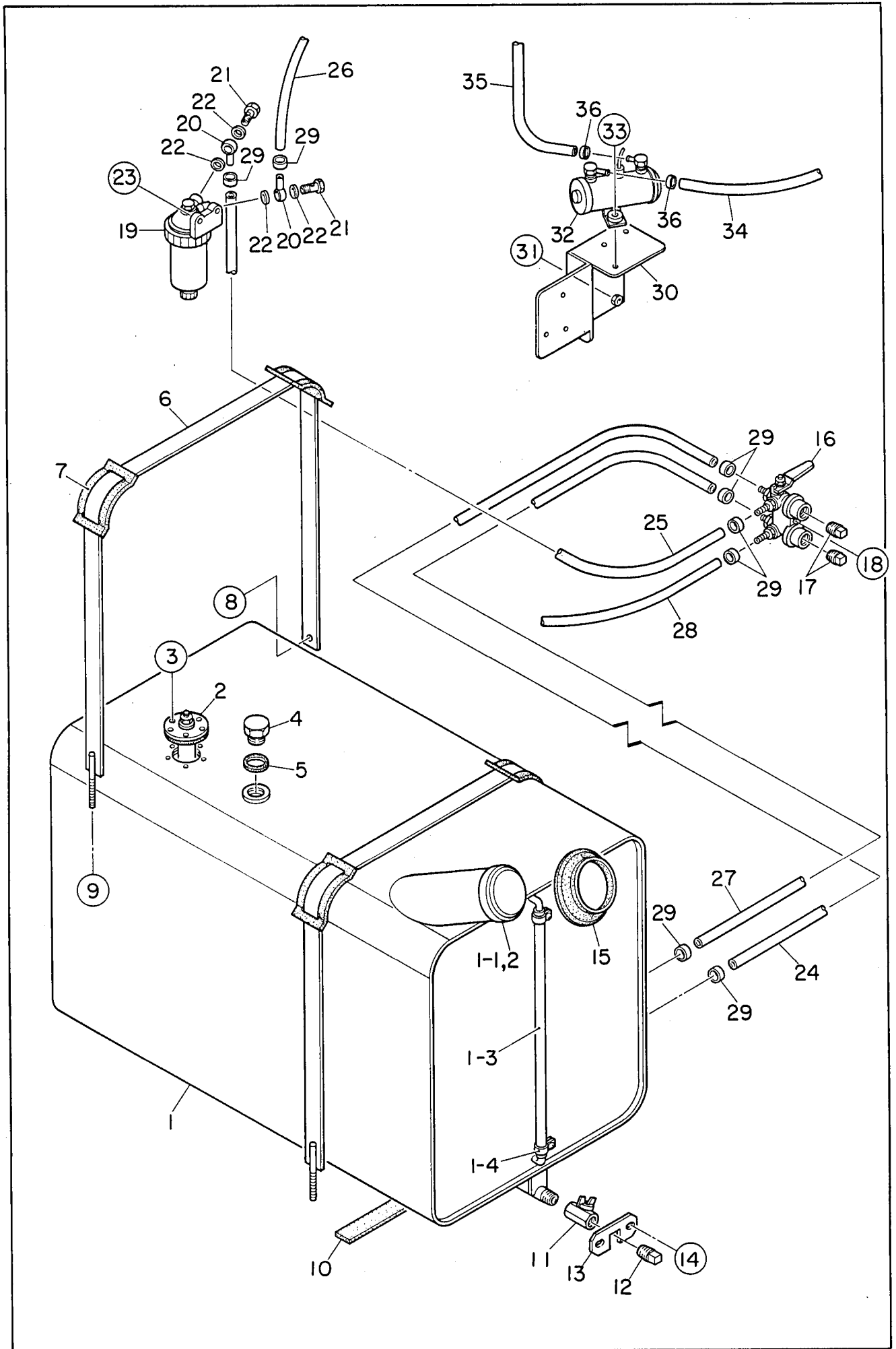
見出番号 Key No.	部品番号 Parts No.	部品名称 Parts Name	備考 Remarks	1台分数量Q'ty				記号 Symbol	実施号機 Serial No.
				All	A	B	C		
1	80818 60103	出力端子板 Set Board, output terminal		1					
2	08403 12904	出力端子 Output Terminal		4					
3	08018 30704	六角ボルト Hex. Head Bolt		4					
4	00393 12000	六角ナット Hex. Nut		8					
5	00400 12000	バネ座金 Spring Washer		12					
6	00414 12000	平座金 Plain Washer		16					
7	08018 32304	端子ネジ Terminal Screw		1					
8	00393 06000	六角ナット Hex. Nut		5					
9	00422 06000	バネ座金 Spring Washer		2					
10	00414 06000	平座金 Plain Washer		6					
11	00169 08035	六角ボルト Hex. Head Bolt		5					
12	08403 08903	出力端子板 Set Board, output terminal		1					
13	08018 31704	出力端子 Output Terminal		4					
14	08018 31804	六角ボルト Hex. Head Bolt		4					
15	00393 10000	六角ナット Hex. Nut		8					
16	00400 10000	バネ座金 Spring Washer		12					
17	00414 10000	平座金 Plain Washer		16					
18	00169 06025	六角ボルト Hex. Head Bolt		4					
19	06018 11018	単相出力コンセント Receptacle, aux. power	1136X 125V 15A	1				CON1,2	
20	00271 04010	小ネジ Machine Screw		2					
21	06018 51780	グロメット Grommet	MV-45	1					

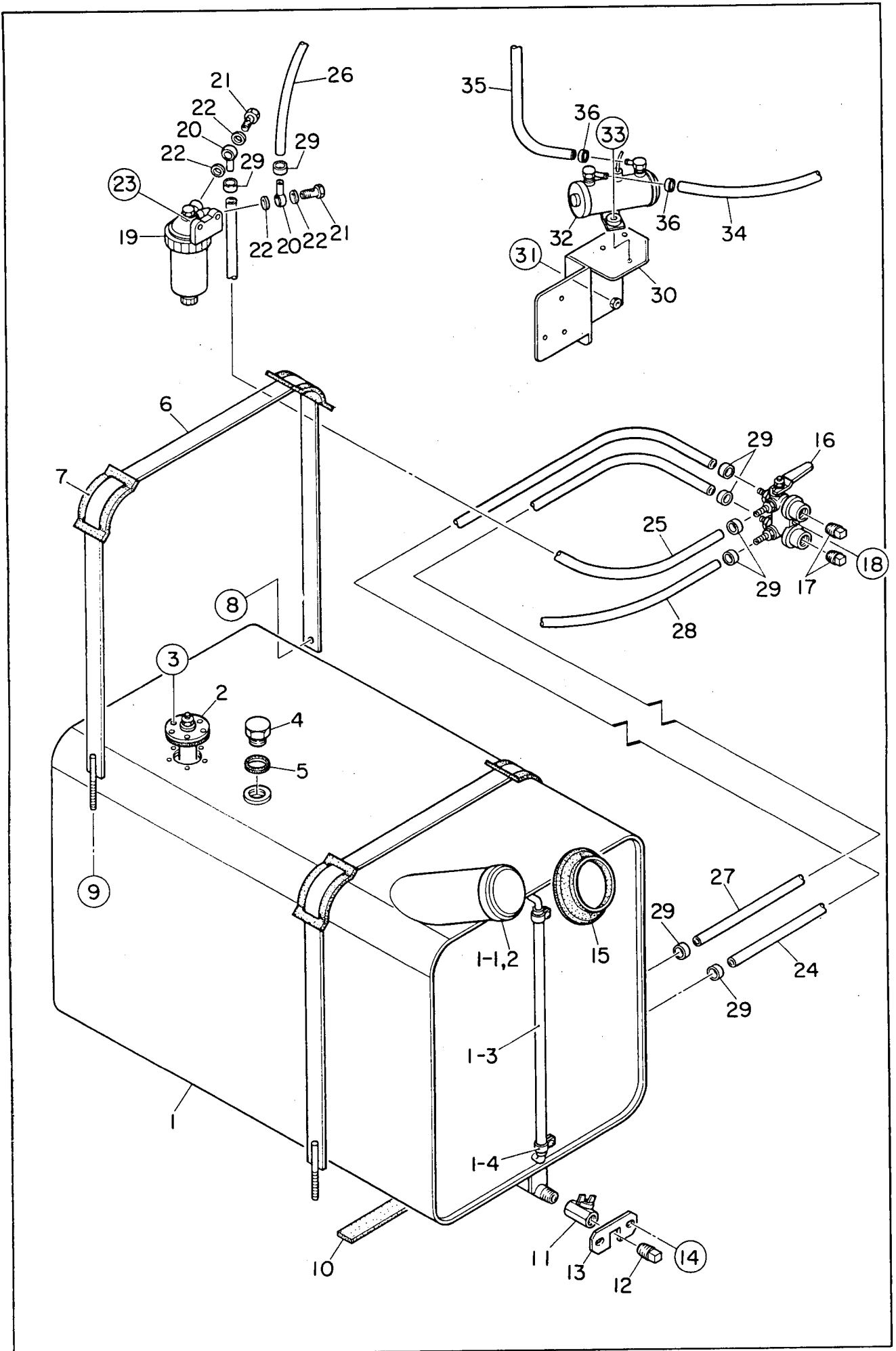
見出番号 Key No.	部品番号 Parts No.	部品名称 Parts Name	備考 Remarks	1台分数量Q'ty				記号 Symbol	実施号機 Serial No.
				All	A	B	C		
22	C 02371 05203	出力端子カバー Cover, output terminal		1					
23	08050 09804	スティ ラバー Stay Rubber		2					
24	00101 12045	六角ボルト Hex. Head Bolt		2					
	00412 12000	平座金 Plain Washer		4					
	00300 12000	六角ナット Hex. Nut		2					
25	00169 08020	六角ボルト Hex. Head Bolt		2					
26	00405 08000	歯付座金 Toothed Washer		1					
27	00169 08025	六角ボルト Hex. Head Bolt		1					
28	C 02371 04804	絶縁カバー Flexible Cover		1					
29	B 64546 00104	カバー 取付ブラケット Bracket, flexible cover		1					
30	00171 06016	六角ボルト Hex. Head Bolt		3					
31	06050 11410	ブラインド リベット Blind Rivets		8					

見出番号 Key No.	部品番号 Parts No.	部品名称 Parts Name	備考 Remarks	1台分数量Q'ty				記号 Symbol	実施号機 Serial No.
				All	A	B	C		
1	Y 01653 09531	バッテリー Battery	95D31R	2					
2	W 08050 00804	バッテリー シート Battery Sheet		1					
3	B 91040 00504	バッテリー バンド Battery Band		1					
4	W 08050 02904	バッテリー 締付ボルト Battery Bolt		2					
5	Y 00378 08000	蝶ナット Wing Nut		2					
6	Y 00400 08000	バネ座金 Spring Washer		2					
7	Y 00412 08000	平座金 Plain Washer		2					
8	C 03474 02204	バッテリー ケーブル Battery Cable		1				~ 3835108	
	C 03474 03004	バッテリー ケーブル Battery Cable		1				3835109 ~ 3835566	
	C 03474 03104	バッテリー ケーブル Battery Cable		1				3835567 ~	
9	E 63474 00504	バッテリー ケーブル Battery Cable		1					
10	C 03474 01904	バッテリー ケーブル Battery Cable		1					
11	C 03472 00504	アース ケーブル Earth Cable		1					
12	Y 06022 20310	バッテリー端子 Terminal Ass'y	9P	2					
13	Y 06022 20311	バッテリー端子 Terminal Ass'y	9N	2					
14	W 08450 40414	端子キャップ Terminal Cap		2					
15	W 08450 41304	端子キャップ Terminal Cap		2					
16	Y 00101 10020	六角ボルト Hex. Head Bolt		2					
	Y 00400 10000	バネ座金 Spring Washer		2					
	Y 00416 10000	平座金 Plain Washer		2					
17	Y 00405 10000	外歯付座金 Toothed Washer		2					



見出番号 Key No.	部品番号 Parts No.	部品名称 Parts Name	備考 Remarks	1台分数量Q'ty				記号 Symbol	実施号機 Serial No.
				All	A	B	C		
1	C 03311 05202	マフラ Muffler		1					
2	00171 10025	六角ボルト Hex. Head Bolt		4					
3	C 03340 02803	エキゾースト パイプ Exhaust Pipe		1					
4	06023 20103	ガスケット Gasket	ISUZU 114145-0910	1					
5	C 03342 01004	ガスケット Gasket		1					
6	06023 23001	六角ナット Hex. Nut	ISUZU 909840-0850	6					
7	00101 10040	六角ボルト Hex. Head Bolt		4					
	02070 10000	六角ナット Hex. Nut		4					
	00400 10000	バネ座金 Spring Washer		4					
	00412 10000	平座金 Plain Washer		4					
8	82923 54004	カバー Cover		2					
9	00171 08020	六角ボルト Hex. Head Bolt		4					

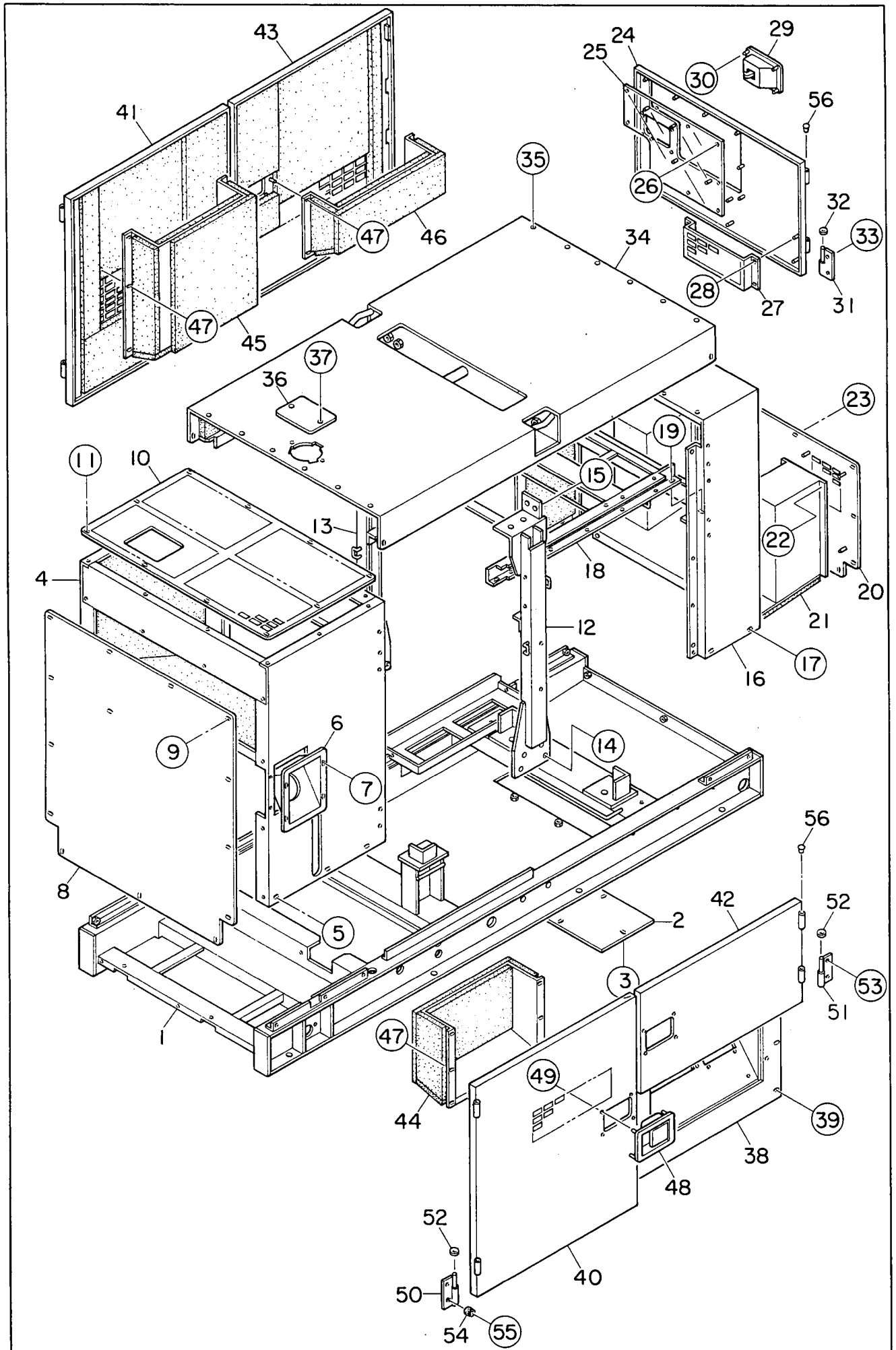


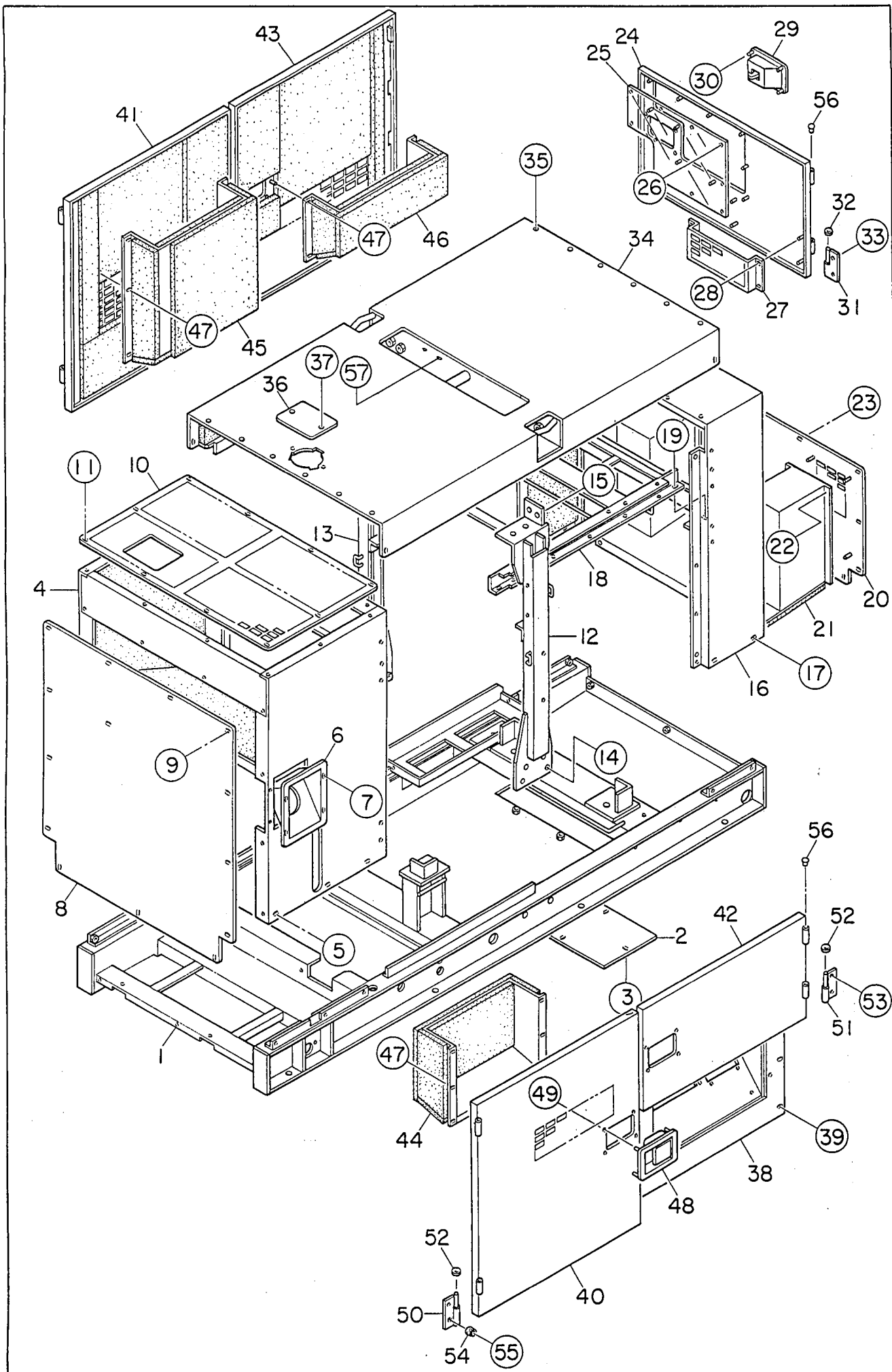


見出番号 Key No.	部品番号 Parts No.	部品名称 Parts Name	備考 Remarks	1台分数Q'ty				記号 Symbol	実施号機 Serial No.
				All	A	B	C		
1	C 03640 05103	燃料タンク Fuel Tank		1					
1- 1	08101 05000	燃料タンク キャップ Cap, fuel tank		(1)					
1- 2	08101 05400	燃料フィルタ Fuel Filter		(1)					
1- 3	02641 00490	燃料ゲージ ホース Hose, fuel gauge		(1)					
1- 4	06055 15079	ホース バンド Hose Band		(2)					
2	E 69243 00104	燃料計センダ Sender, fuel gauge	F240	1					
	E 19243 00184	ガスケット Gasket	#4565	(1)					
3	00229 05015	小ネジ Machine Screw		5					
4	06020 21042	プラグ Plug	960922101	1					
5	08021 20604	パッキン Packing		1					
6	C 03642 00504	タンク バンド Tank Band		2					
7	08050 03414	タンク バンド パッド Pad, tank band		4					
8	00171 08020	六角ボルト Hex. Head Bolt		2					
9	02073 08000	六角ナット Hex. Nut		2					
10	02221 00470	タンク シート Tank Sheet		2					
11	06033 25027	バルブ Valve	3/8	1					
12	01320 04000	プラグ Plug	3/8	1					
13	C 03677 02304	回り止め板 Lock Plate		1					
14	00169 08020	六角ボルト Hex. Head Bolt		2					
15	08450 39604	ラバー シール Rubber Seal		1					
16	06055 11306	三方弁 Three Way Valve	RBS-208-15HE	1					

見出番号 Key No.	部品番号 Parts No.	部品名称 Parts Name	備考 Remarks	1台分数量Q'ty				記号 Symbol	実施号機 Serial No.
				All	A	B	C		
17	Y 01320 06000	プラグ Plug	1/2	2					
18	Y 00169 08020	六角ボルト Hex. Head Bolt		1					
19	Y 06020 42204	水分離器 Water Separator	ISUZU 113200-8410	1					
20	Y 06020 22003	ホース ジョイント Hose Joint	ISUZU 51541-2231	2					
21	Y 06020 22505	ジョイント ボルト Joint Bolt	ISUZU 109675-0860	4					
22	Y 06020 21700	パッキン Packing	ISUZU 109630-0850	2					
23	Y 00171 08025	六角ボルト Hex. Head Bolt		2					
24	Y 01913 00550	サクシオン ホース Suction Hose		1					
25	Y 01913 01200	サクシオン ホース Suction Hose		1					
26	Y 01913 00900	サクシオン ホース Suction Hose		1					
27	Y 01913 00550	リターン ホース Return Hose		1					
28	Y 01913 01800	リターン ホース Return Hose		1					
29	Y 06055 15109	ホース バンド Hose Band	RS-8010	10					
30	C 03677 02504	燃料ポンプ ブラケット Bracket, fuel pump		1					
31	Y 00171 08025	六角ボルト Hex. Head Bolt		2					
32	Y 06020 23178	燃料ポンプ Fuel Pump	ISUZU 897041-5211	1					
	Y 06020 42425	フィルタ Ass'y Filter	ISUZU 894437-0220	(1)					
33	Y 00171 06020	六角ボルト Hex. Head Bolt		2					
34	Y 01912 00450	燃料ホース Fuel Hose		1				~ 3782731	
	Y 01912 00850	燃料ホース Fuel Hose		1				3782732 ~	
35	Y 01912 00550	燃料ホース Fuel Hose		1				~ 3782731	

見出番号 Key No.	部品番号 Parts No.	部品名称 Parts Name	備考 Remarks	1台分数量Q'ty				記号 Symbol	実施号機 Serial No.
				All	A	B	C		
	Y 01912 00500	燃料ホース Fuel Hose		1					3782732 ~
36	Y 06055 15108	ホース バンド Hose Band	RS-8009	4					



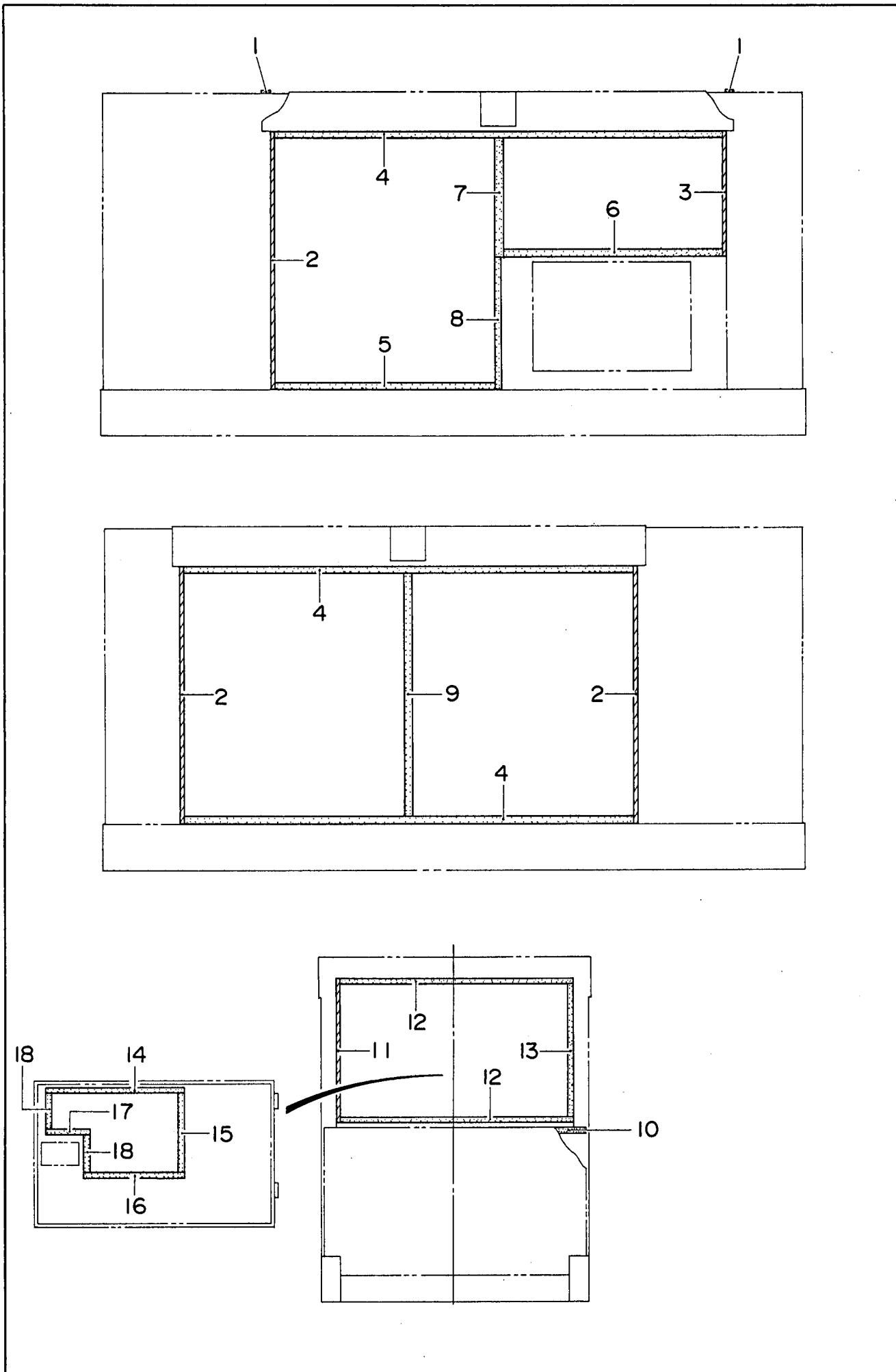


見出番号 Key No.	部品番号 Parts No.	部品名称 Parts Name	備考 Remarks	1台分数量Q'ty				記号 Symbol	実施号機 Serial No.
				All	A	B	C		
1	C 04140 08302	ベース Base		1					
2	C 04141 00504	床板 Floor Panel		1					
3	Y 00169 08020	六角ボルト Hex. Head Bolt		6					
4	C 04240 08402	フロント フレーム Front Frame		1					
	C 04941 06203	吸音材 Lining		1					
5	Y 00169 10025	六角ボルト Hex. Head Bolt		6					
6	W 08450 39703	フィラ ブラケット Filler Bracket		1					
7	Y 00169 08020	六角ボルト Hex. Head Bolt		4					
8	C 04242 08804	フロント フレーム カバー Cover, front frame		1					
	C 04941 06304	吸音材 Lining		1					
9	Y 00169 08020	六角ボルト Hex. Head Bolt		15					
10	C 04242 08403	フロント フレーム カバー Cover, front frame		1					
11	Y 00169 08020	六角ボルト Hex. Head Bolt		10					
12	C 04343 00203	センタ フレーム Center Frame		1					
13	C 04343 00103	センタ フレーム Center Frame		1					
14	Y 00101 16045	六角ボルト Hex. Head Bolt		8					
	Y 00400 16000	バネ座金 Spring Washer		8					
	Y 00412 16000	平座金 Plain Washer		8					
15	Y 00101 16035	六角ボルト Hex. Head Bolt		8					
	Y 00400 16000	バネ座金 Spring Washer		8					
	Y 00412 16000	平座金 Plain Washer		8					

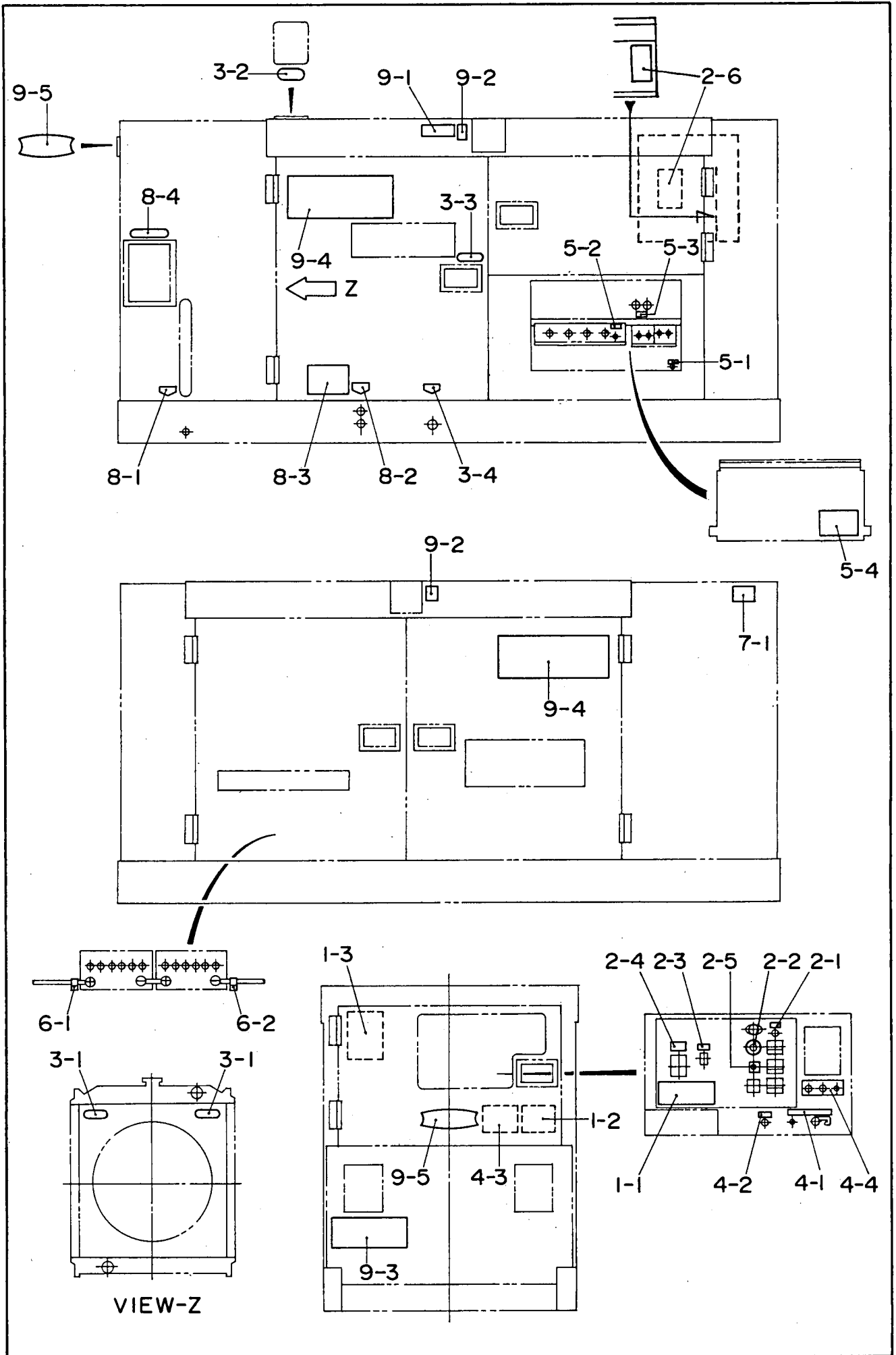
見出番号 Key No.	部品番号 Parts No.	部品名称 Parts Name	備考 Remarks	1台分数量Q'ty				記号 Symbol	実施号機 Serial No.
				All	A	B	C		
16	C 04440 03402	リア フレーム Rear Frame		1					
	C 04943 03804	吸音材 Lining		1					
17	Y 00169 10025	六角ボルト Hex. Head Bolt		4					
18	C 04840 02903	制御箱取付台 Set Frame, control box		1					
19	Y 00169 10030	六角ボルト Hex. Head Bolt		4					
	Y 02070 10000	六角ナット Hex. Nut		4					
20	C 04443 03303	リア フレーム カバー Cover, rear frame		1					
21	C 04448 01003	ダクト Duct		1					
	C 04943 03904	吸音材 Lining		1					
22	Y 02070 06000	六角ナット Hex. Nut		10					
23	Y 00169 08020	六角ボルト Hex. Head Bolt		11					
24	C 04442 03303	リア フレーム ドア Door, rear frame		1					
25	C 04446 00204	ウィンド プレート Window Plate		1					
26	Y 00379 06000	六角ナット Hex. Nut		10					
27	B 91145 00104	ドア ポケット Door Pocket		1					
28	Y 02070 06000	六角ナット Hex. Nut		4					
	Y 00412 06000	平座金 Plain Washer		4					3836455 ~
29	Y 06050 10238	ドア ハンドル Door Handle	A-838-A-2D	1					
30	Y 02070 06000	六角ナット Hex. Nut		4					
31	W 08450 47104	蝶番 Hinge		2					
32	W 08450 45004	座金 Washer		2					

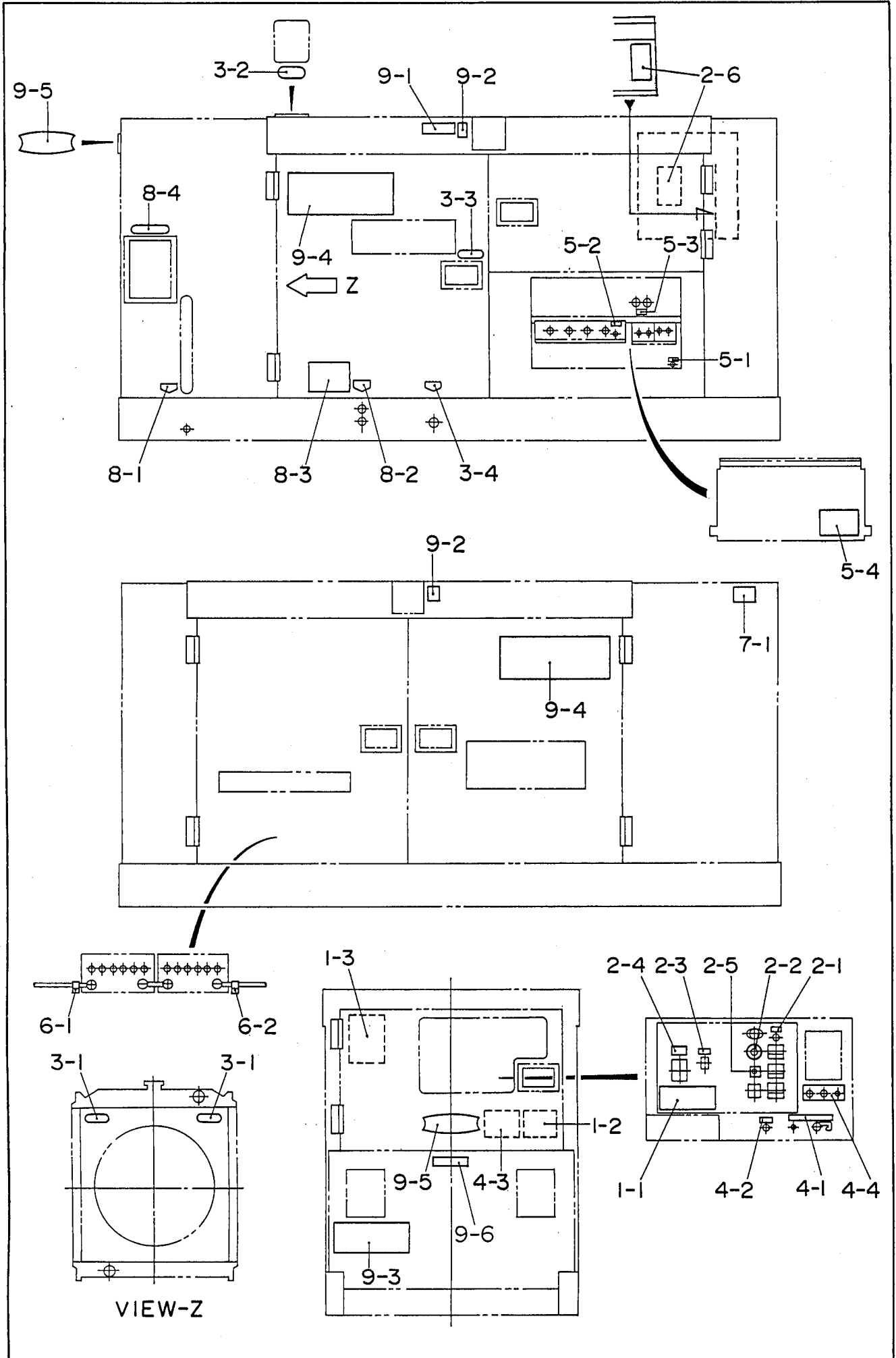
見出番号 Key No.	部品番号 Parts No.	部品名称 Parts Name	備考 Remarks	1台分数量Q'ty				記号 Symbol	実施号機 Serial No.
				All	A	B	C		
33	Y 00169 08020	六角ボルト Hex. Head Bolt		3					
34	C 04640 00202	ルーフ パネル Roof Panel		1					~ 3772037
	C 04640 00702	ルーフ パネル Roof Panel		1					3772038 ~
	C 04945 04603	吸音材 Lining		1					
35	Y 00169 08020	六角ボルト Hex. Head Bolt		16					
36	W 84520 23004	フィラ カバー Filler Cover		1					
37	Y 00169 08020	六角ボルト Hex. Head Bolt		2					
38	C 04542 08502	スプラッシュ パネル Splasher Panel		1					
39	Y 00169 08060	六角ボルト Hex. Head Bolt		6					
40	C 04540 10403	サイド ドア Side Door		1					
	C 04944 13604	吸音材 Lining		1					
41	C 04540 10503	サイド ドア Side Door		1					
	C 04944 13704	吸音材 Lining		1					
42	C 04540 10703	サイド ドア Side Door		1					
	C 04944 13804	吸音材 Lining		1					
43	C 04540 10603	サイド ドア Side Door		1					
	C 04944 13904	吸音材 Lining		1					
44	C 04543 05004	ダクト Duct		1					
	C 04944 14004	吸音材 Lining		1					
45	C 04543 05104	ダクト Duct		1					
	C 04944 14104	吸音材 Lining		1					

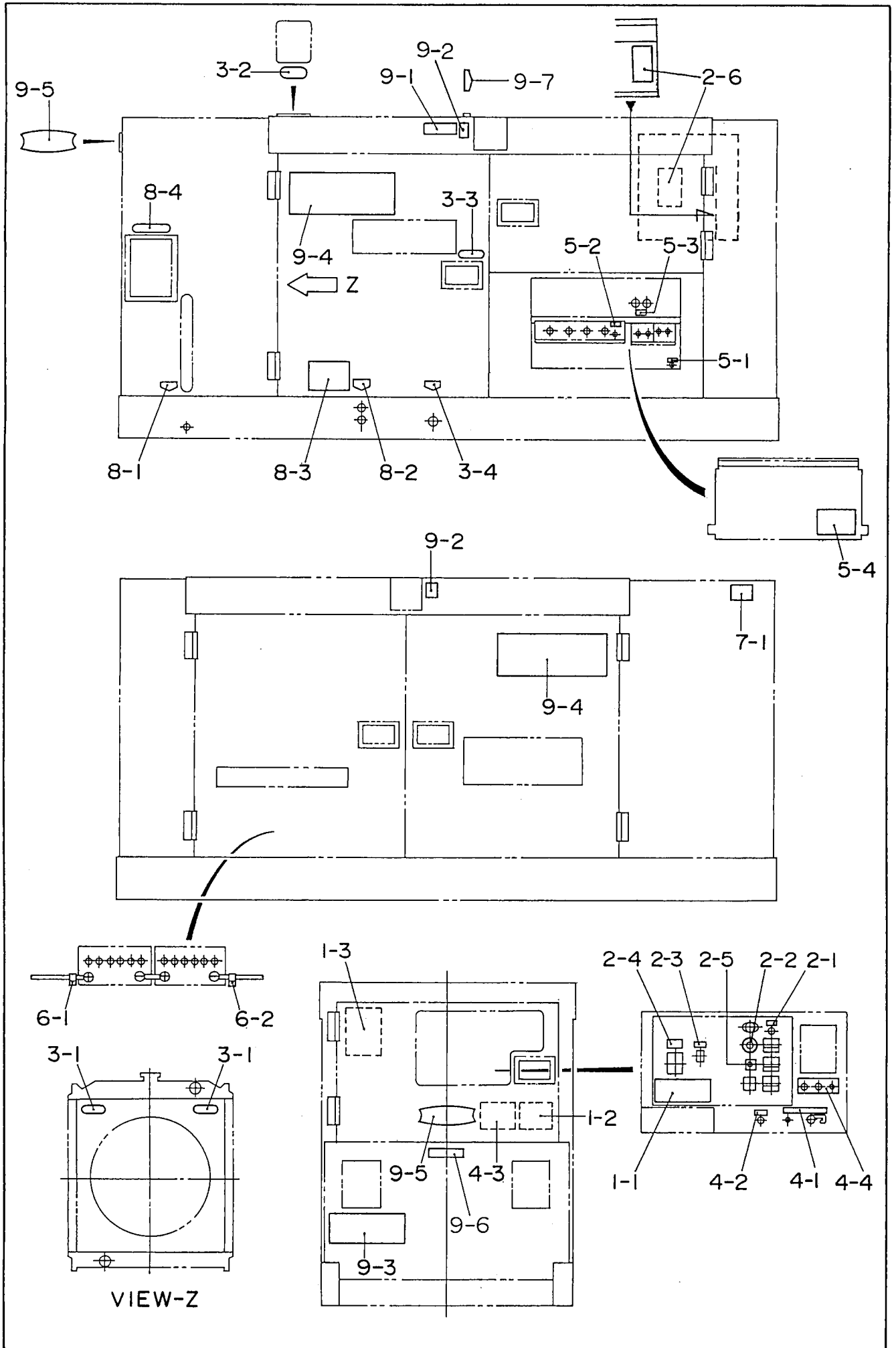
見出番号 Key No.	部品番号 Parts No.	部品名称 Parts Name	備考 Remarks	1台分数量Q'ty				記号 Symbol	実施号機 Serial No.
				All	A	B	C		
46	C 04543 05204	ダクト Duct		1					
	C 04944 14204	吸音材 Lining		1					
47	Y 02070 08000	六角ナット Hex. Nut		19					
48	Y 06050 10239	ドア ハンドル Door Handle	A-838-A-1D	4					
	Y 06018 50519	キー Key	R200	(4)					
49	Y 02070 06000	六角ナット Hex. Nut		16					
50	W 08450 47104	蝶番 Hinge		4					
51	W 08450 47204	蝶番 Hinge		4					
52	W 08450 45004	座金 Washer		8					
53	Y 00169 08020	六角ボルト Hex. Head Bolt		9					
54	Y 06018 50097	ストッパ Stopper		8					
55	Y 00210 08025	小ネジ Machine Screw		8					
56	W 08450 31504	キャップ Cap		10					
57	Y 00169 08020	六角ボルト Hex. Head Bolt		6					3772038 ~



見出番号 Key No.	部品番号 Parts No.	部品名称 Parts Name	備考 Remarks	1台分数Q'ty				記号 Symbol	実施号機 Serial No.
				All	A	B	C		
1	02292 01050	ラバー シール Rubber Seal		2					
2	02289 01020	ラバー シール Rubber Seal		3					
3	02289 00500	ラバー シール Rubber Seal		1					
4	02289 01765	ラバー シール Rubber Seal		3					
5	02289 00870	ラバー シール Rubber Seal		1					
6	02289 00865	ラバー シール Rubber Seal		1					
7	02289 00470	ラバー シール Rubber Seal		1					
8	02288 00520	ラバー シール Rubber Seal		1					
9	02289 00960	ラバー シール Rubber Seal		1					
10	02292 01040	ラバー シール Rubber Seal		1					
11	02288 00565	ラバー シール Rubber Seal		1					
12	02288 00920	ラバー シール Rubber Seal		2					
13	02288 00525	ラバー シール Rubber Seal		1					
14	02281 00540	ラバー シール Rubber Seal		1					
15	02281 00320	ラバー シール Rubber Seal		1					
16	02281 00390	ラバー シール Rubber Seal		1					
17	02281 00170	ラバー シール Rubber Seal		1					
18	02281 00150	ラバー シール Rubber Seal		2					







見出番号 Key No.	部品番号 Parts No.	部品名称 Parts Name	備考 Remarks	1台分数Q'ty				記号 Symbol	実施号機 Serial No.
				All	A	B	C		
1- 1	B 95211 01103	安全にご使用 銘板 Decal	B9211 0110	1					
1- 2	C 05113 14603	仕様 銘板 Decal	C0113 1460A	1					
1- 3	C 95212 07703	取扱要領 銘板 Decal 制御箱関係 Control Box Group	C9212 0770	1					
2- 1	B 95210 04104	電源表示灯 銘板 Decal;Pilot Lamp	B9210 0410	1					
2- 2	B 95210 04204	電圧調整器 銘板 Decal;Voltage Regulator	B9210 0420	1					
2- 3	B 95210 04304	単相用遮断器 銘板 Decal;1-Phase Circuit Breaker	B9210 0430	1					
2- 4	B 95210 04604	遮断器 銘板 Decal;Circuit Breaker	B9210 0460	1					
2- 5	B 95210 04704	パネルライトスイッチ 銘板 Decal;Panel Light Switch	B9210 0470	1					
2- 6	C 95212 07603	電圧切換法 銘板 Decal;Setting For Output Voltage エンジン・ラジエータ関係 Engine & Radiator Group	C9212 0760	2					
3- 1	B 95050 00104	危険 回転部！ 巻き込み！ 銘板 Decal	B9050 0010	2					
3- 2	B 95051 00204	冷却水 銘板 Decal	B9051 0020	1					
3- 3	B 95052 00104	注意 高温部！ 火傷！ 銘板 Decal	B9052 0010	1					
3- 4	B 95420 00504	エンジンオイルドレン 銘板 Decal;Engine Oil Drain エンジン操作盤関係 Engine Operating Panel Group	B9420 0050	1					
4- 1	B 95210 04503	調速レバー 銘板 Decal;Throttle Lever	B9210 0450	1					
4- 2	B 95210 04804	燃料自動エア抜きボタン 銘板 Decal;Fuel Priming Pump Button	B9210 0480	1					
4- 3	B 95222 00403	エンジンメータパネル 銘板 Decal	B9222 0040	1					
4- 4	C 95210 09903	操作板 銘板 Decal;Operating Panel	C9210 0990	1					

見出番号 Key No.	部品番号 Parts No.	部品名称 Parts Name	備考 Remarks	1台分数Q'ty				記号 Symbol	実施号機 Serial No.
				All	A	B	C		
		出力端子関係 Output Terminal Group							
5- 1	08406 23404	外箱接地端子 銘板 Decal;Ground for Bonnet	S-2837	1					
5- 2	08006 67904	漏電リレー用接地端子 銘板 Decal;Ground for Leakage Relay	S-4343	1					
5- 3	B 95210 09004	単相補助出力 銘板 Decal	B9210 0900	1					
5- 4	C 95211 01603	出力端子 銘板 Decal;Output Terminal	C9211 0160	1					
		バッテリー関係 Battery Group							
6- 1	08006 89404	+ 銘板 Decal;+	S-2090	1					
6- 2	08006 89504	- 銘板 Decal;-	S-2091	1					
		マフラ関係 Muffler Group							
7- 1	B 95052 00004	排気ガスに注意 銘板 Decal;Caution Against Exhaust Gas	B9052 0000	1					
		燃料タンク関係 Fuel Tank Group							
8- 1	B 95420 00404	燃料ドレン 銘板 Decal;Fuel Drain	B9420 0040	1					
8- 2	B 95420 00704	燃料入口,出口 銘板 Decal;Fuel Inlet/Fuel Outlet	B9420 0070	1					
8- 3	B 95422 00103	燃料配管切換装置の取扱要領 銘板 Decal	B9422 0010	1					
8- 4	C 95015 00704	軽油 銘板 Decal	C9015 0070	1					
		ボンネット関係 Bonnet Group							
9- 1	B 95121 00104	積み重ね注意! 銘板 Decal	B9121 0010	1					
9- 2	B 95121 00204	吊り上げ禁止 銘板 Decal	B9121 0020A	2					
9- 3	C 05610 03003	1 0 0 E S 銘板 Decal;100ES		1					
9- 4	C 05610 03103	1 0 0 E S 銘板 Decal;100ES		2					
9- 5	B 95122 00303	エンブレム Emblem		2					

見出番号 Key No.	部品番号 Parts No.	部品名称 Parts Name	備考 Remarks	1台分数Q'ty				記号 Symbol	実施号機 Serial No.
				All	A	B	C		
9- 6	B 95111 01404	過速度保護装置付 銘板 Decal	B9111 0140	1				3777533 ~	
9- 7	D 45520 03904	吊上げ位置 銘板 Decal	D4520 0390A	1				3802095 ~	